

COMUNE di Ottaviano
Provincia di Napoli



Titolo del Progetto:

**"INTERVENTO DI RIQUALIFICAZIONE/REALIZZAZIONE
VIA SCARFOGLIO - COLLEGAMENTO VIA SARNO CON
VIA D'ANNUNZIO."**

Livello di Progettazione:

Progetto Definitivo/Esecutivo

n.Tavola:

06

Titolo Tavola/Documento

Particolari costruttivi

Responsabile Unico del Procedimento:

Arch.Angelo NAPOLITANO

GRUPPO di PROGETTAZIONE

Tecnici: **Arch. Angelo NAPOLITANO
Geom. Rosaria CAROTENUTO
Arch. Enrico DEL GIUDICE
Geom. Milvio NOCERINO
Dott. Vincenzo MOSCHETTI**

Richiedente:

COMUNE di Ottaviano

P.zza Municipio_1
Ottaviano (NA)

Sindaco: **Dott.Luca CAPASSO**
Consigliere delegato: **Vincenzo CALDARELLI**

Supporto Tecnici Esterni:

Note:

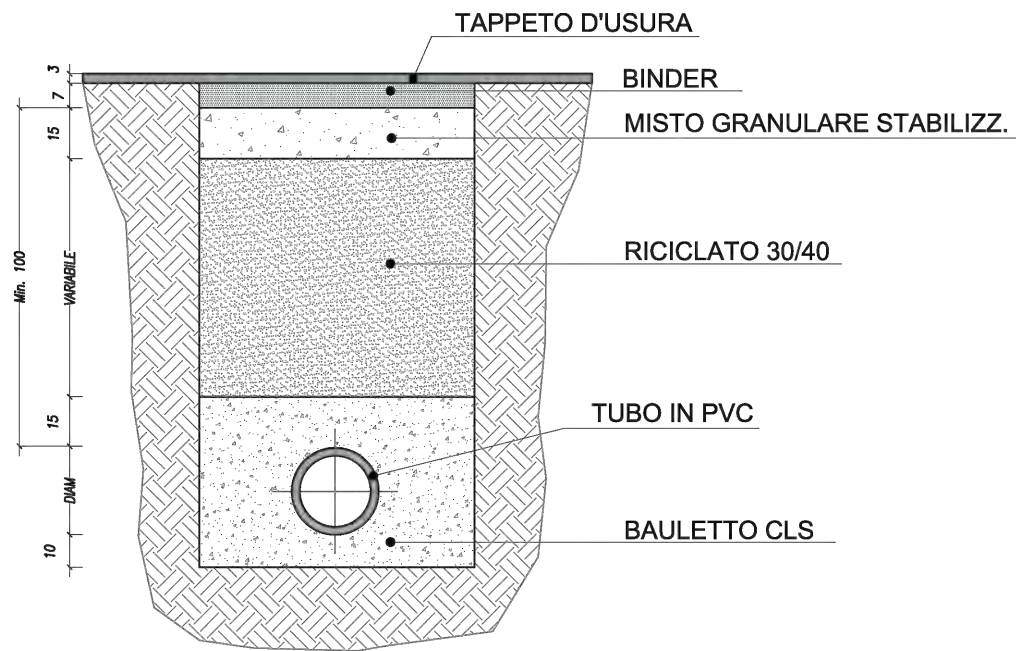
C.U.P.

APRILE 2022

Codice Progetto:

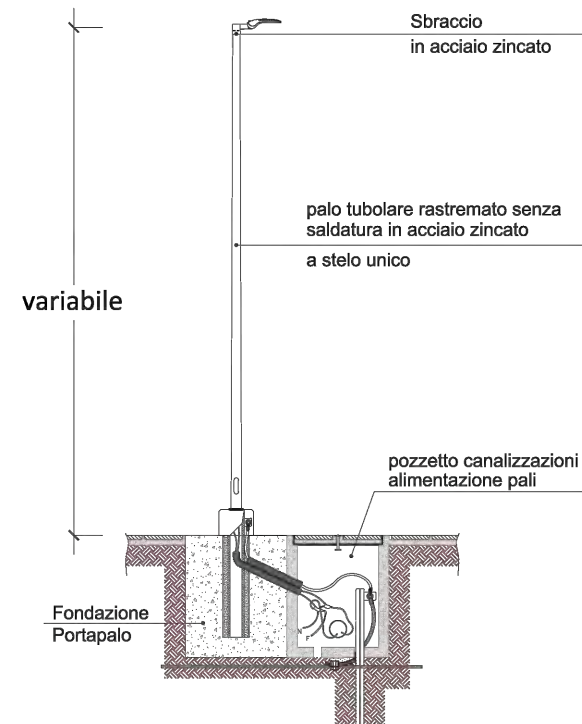
PARTICOLARE 1

SCHEMA TIPO DI ESECUZIONE SCAVO PER POSA CONDOTTA FOGNARIA IN PVC DA REALIZZARE



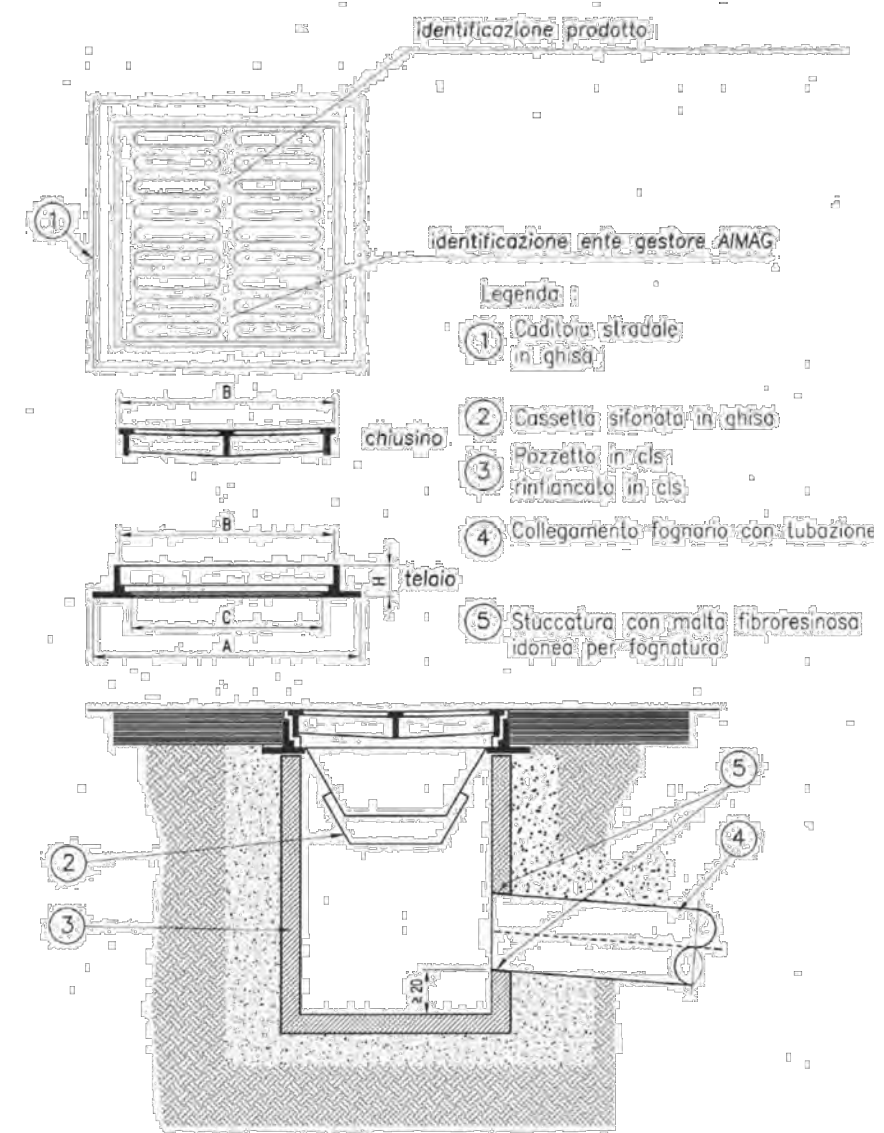
PARTICOLARE 2

PALO DI PUBBLICA ILLUMINAZIONE



L'IMPIANTO SARA' CONFORME ALLA LEGGE n° 19 del 2003 E INTEGRAZIONI RELATIVAMENTE ALL'INQUINAMENTO LUMINOSO E RISPARMIO ENERGETICO

PARTICOLARE Tipo CADITOIA STRADALE



PARTICOLARE Tipo

ILLUMINAZIONE PUBBLICA
Corpo Illuminante

