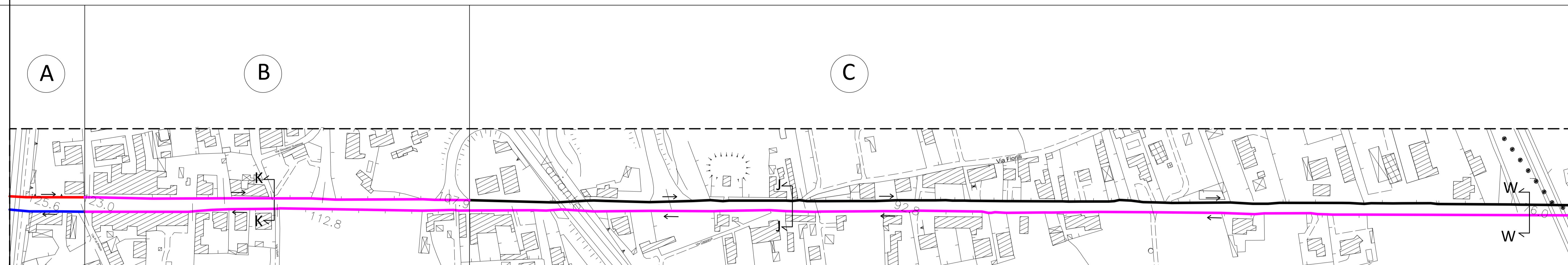


LOTTO III

VIA FERROVIE DELLO STATO

LEGENDA	
ID. COLORE	RILIEVI DEI MATERIALI ESISTENTI
	Zanelle
	Cordoni
	Cordoni e Zanelle
	Doppia fila di zanelle
	Cordoni e zanelle non esistenti.

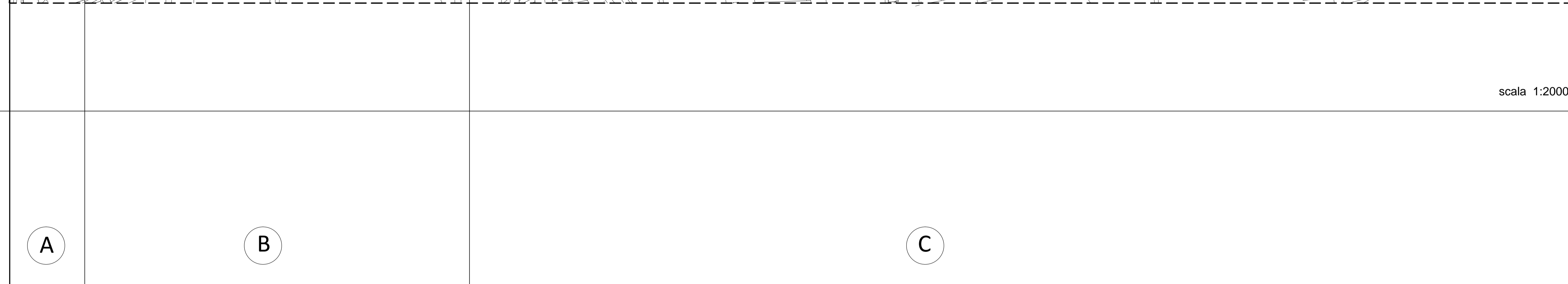


scala 1:2000

Area totale

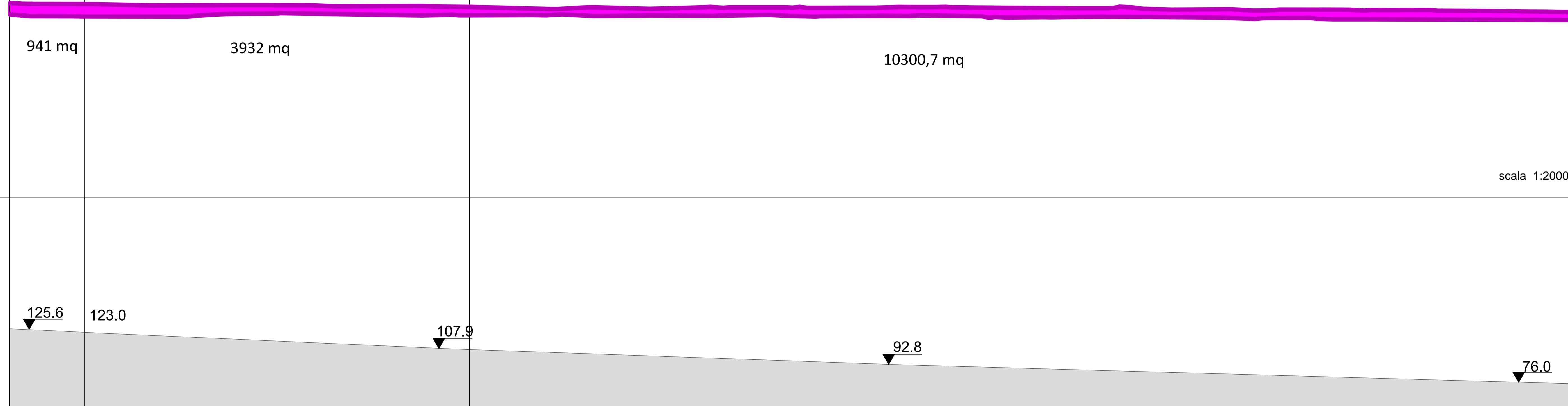
[marciapiedi e carreggiata]

via Ferrovie dello Stato 15175 mq
[A+B+C]



scala 1:2000

Sezione Longitudinale



scala 1:2000



COMUNE DI OTTAVIANO

Città Metropolitana di Napoli

INTERVENTI DI MESSA IN SICUREZZA E SVILUPPO URBANO MEDIANTE LA:
RIQUALIFICAZIONE DEGLI ASSI STRADALI STRATEGICI
DEL TERRITORIO COMUNALE

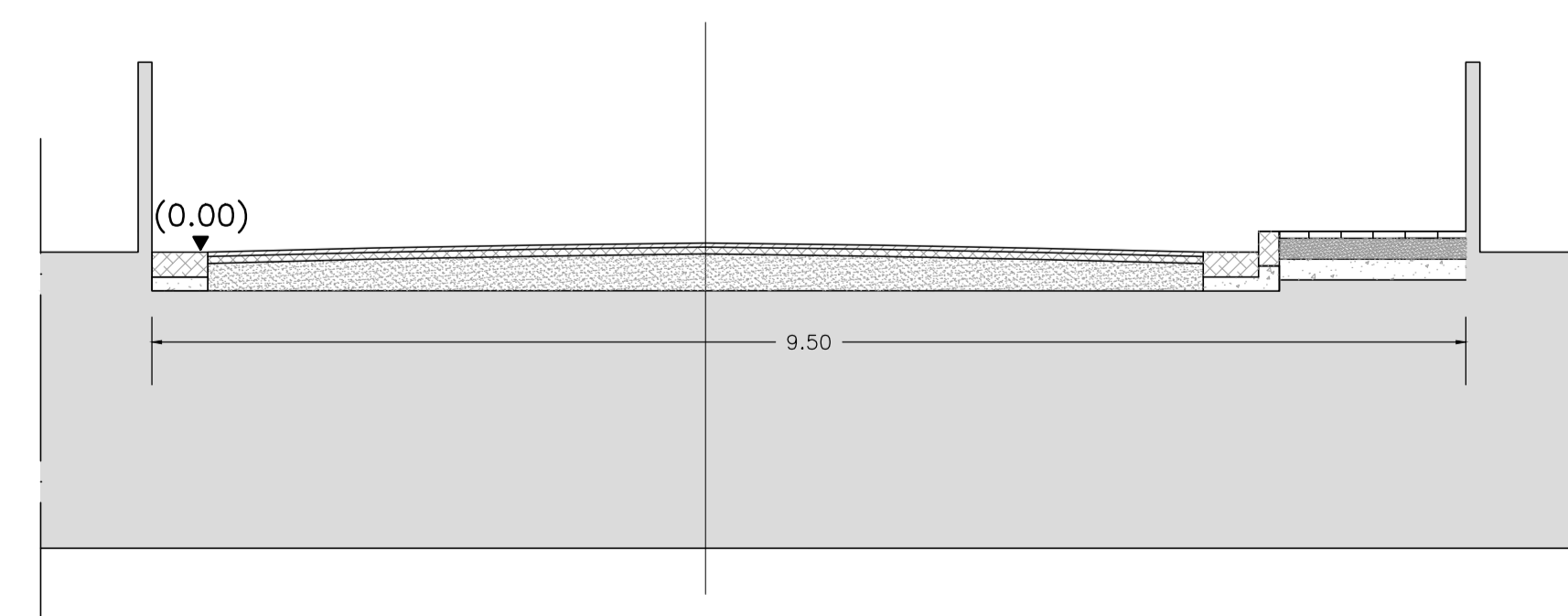
- I LOTTO FUNZIONALE [via Pentelete- via Roma]
- II LOTTO FUNZIONALE [via G. Di Prisco - via Pappalardo]
- III LOTTO FUNZIONALE [via Ferrovie dello Stato]
- IV LOTTO FUNZIONALE [via Cacciabella- viale Cimitero]

N° ELAB. 03.3
ELABORATI GRAFICI STATO DI FATTO

RIF. PLANIMETRIA STATO DEI LUOGHI

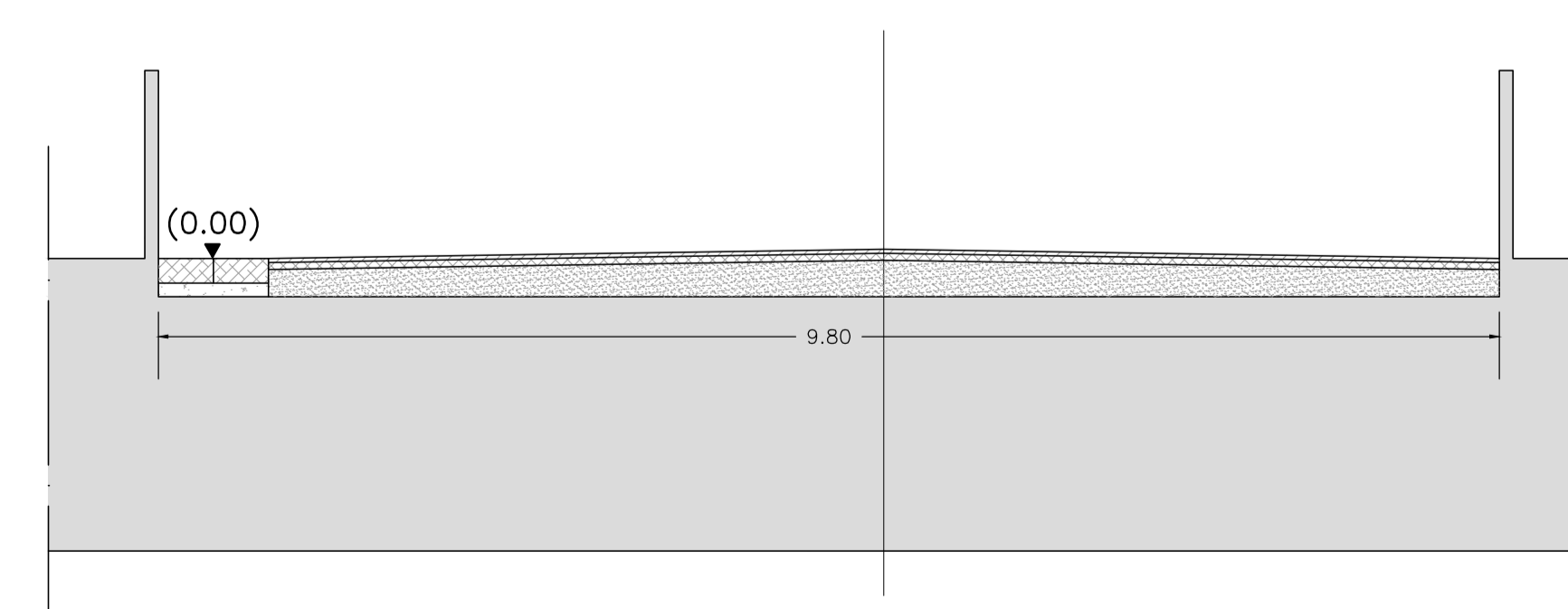
DATA 2018 SCALA VARIE

Il Progettista	Verifica progetto esecutivo	Il Resp. del Procedimento
arch. Angelo Napolitano	arch. Pasquale Varchetta	arch. Angelo Napolitano



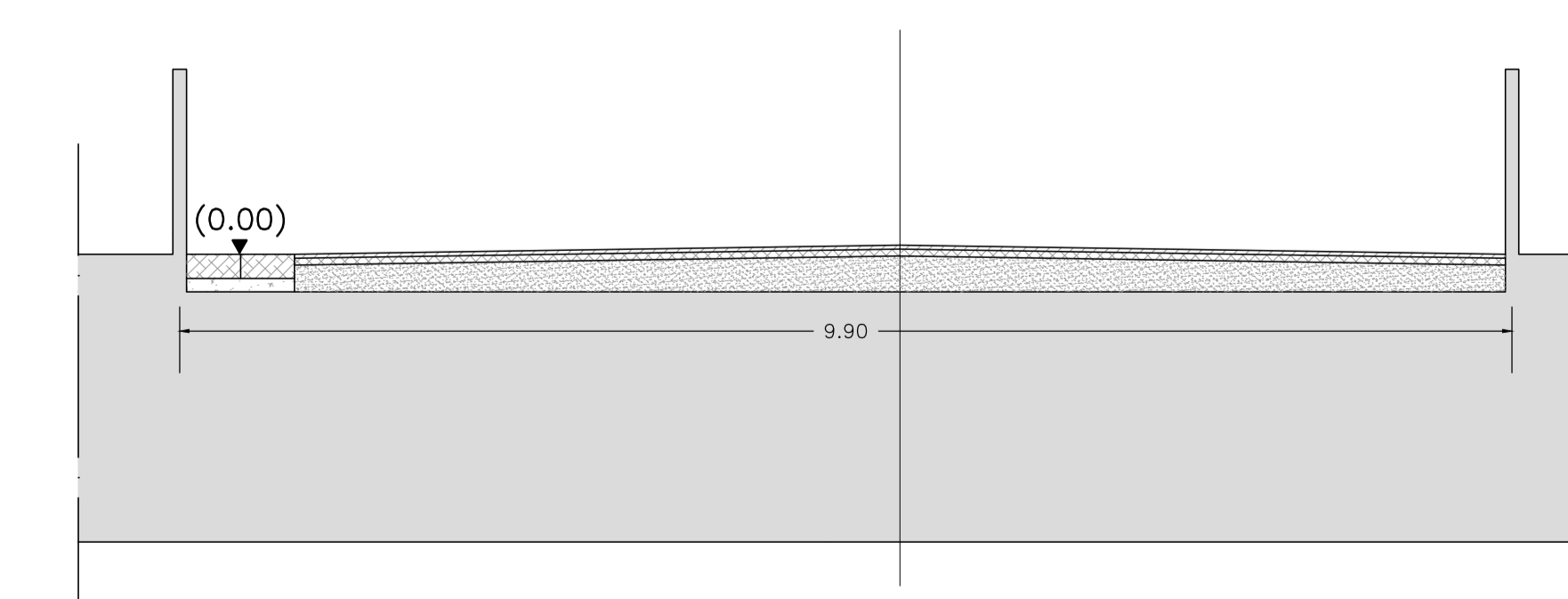
SEZIONE K-K

scala 1:50



SEZIONE J-J

scala 1:50



SEZIONE W-W

scala 1:50