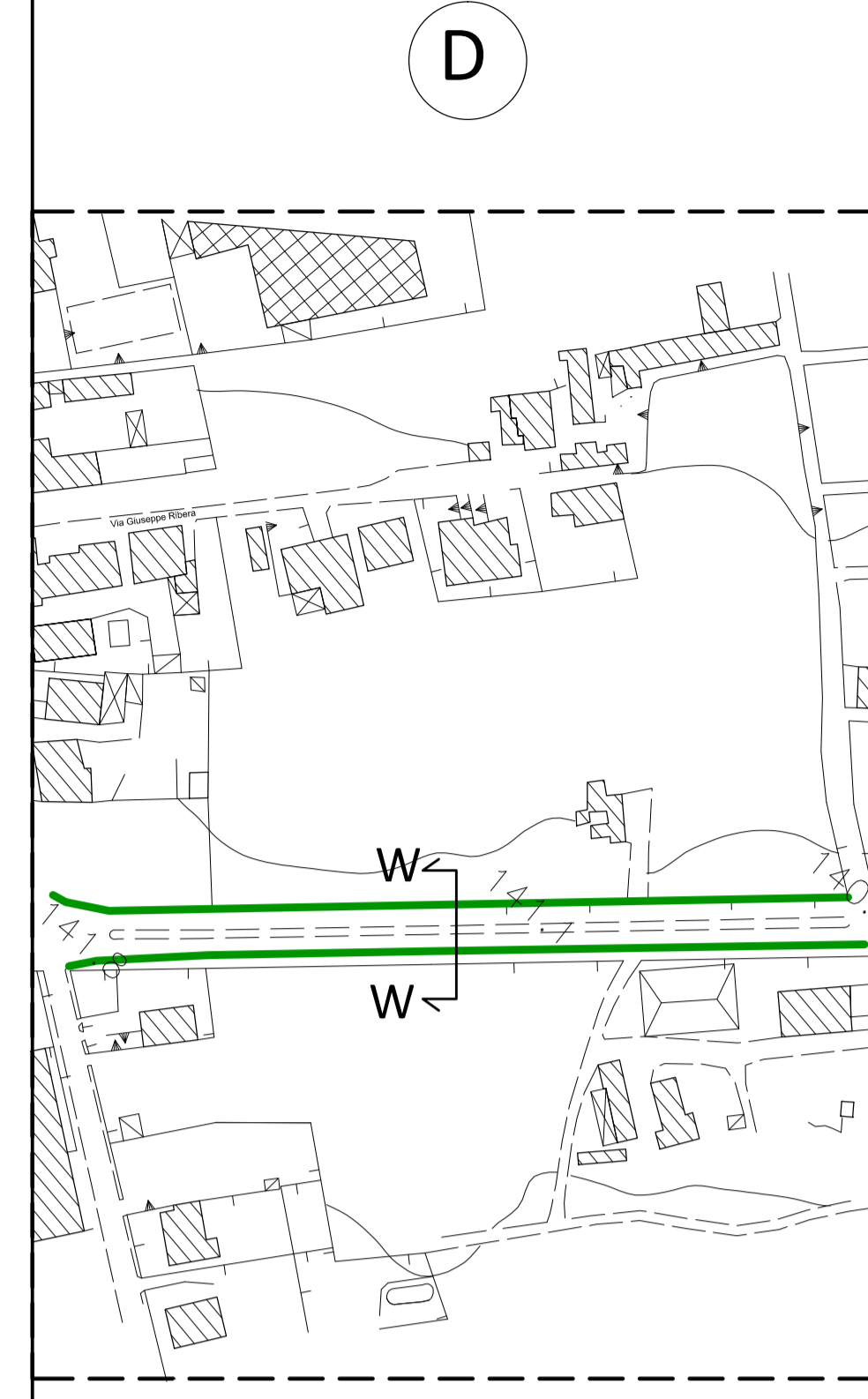


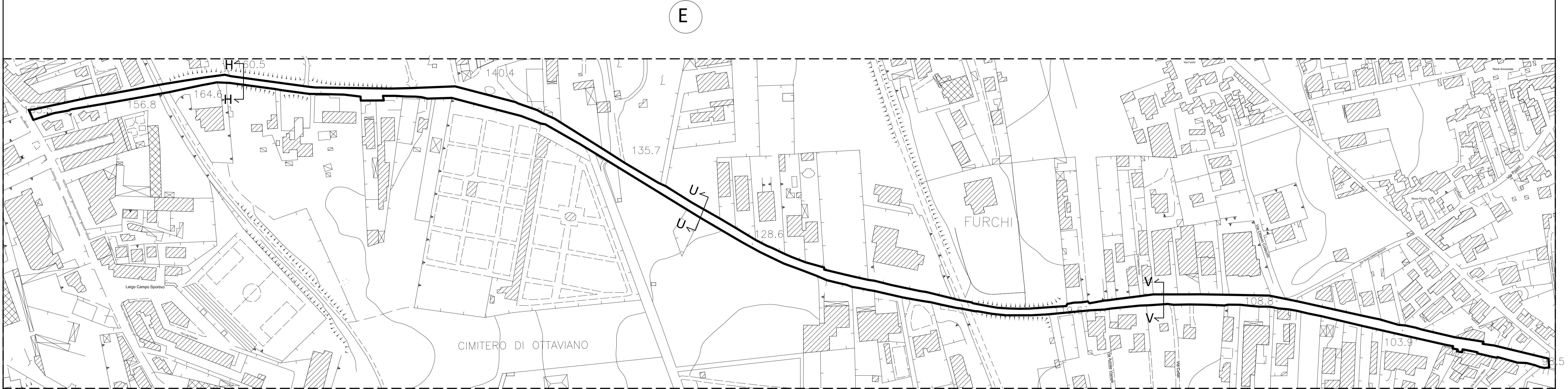
LOTTO IV VIALE CIMITERO

VIA CIMITERO (vecchia Sarno)

LEGENDA	
ID. COLORE	RILIEVO STATO DI FATTO
—	marciapiedi e zanelle mancanti
—	zanelle esistenti
—	cordoni esistenti
—	cordoni e zanelle esistenti
—	doppie zanelle esistenti



scala 1:2000



scala 1:2000

Area totale

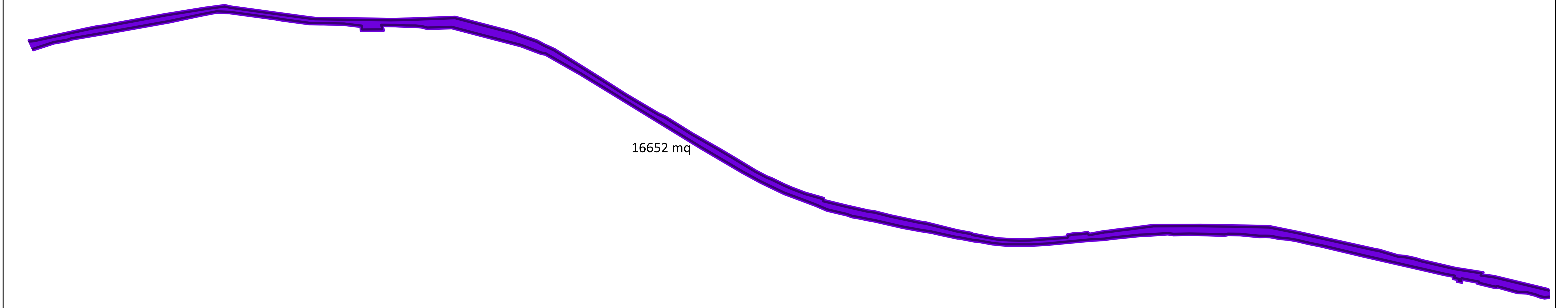
[marciapiedi e carreggiata]

via Cimitero (Vecchia Sarno) 16652 mq [E]

via Cimitero 5793.5 mq [D]



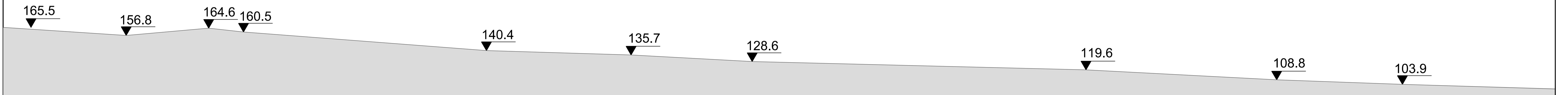
scala 1:2000



scala 1:2000

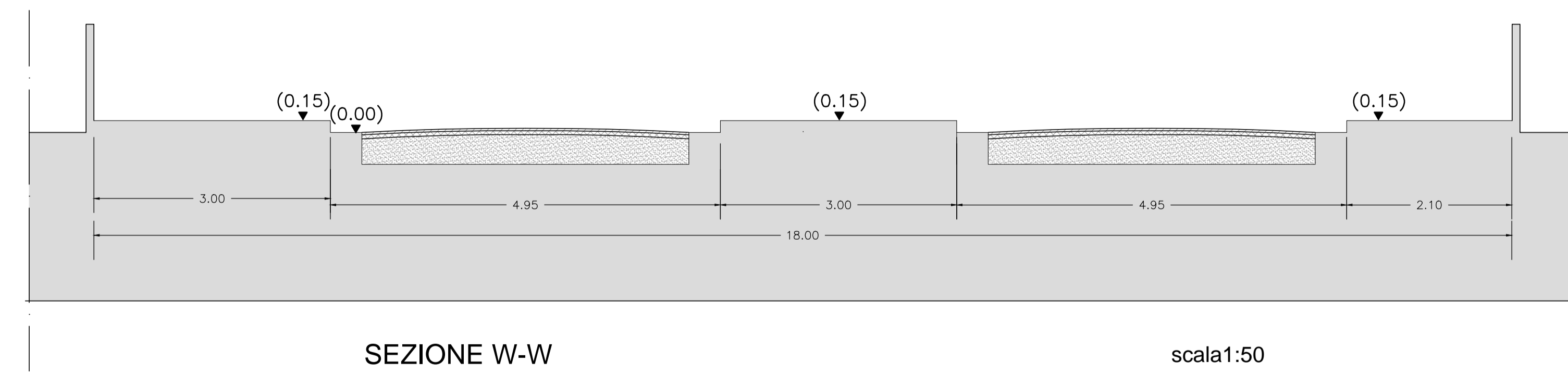
Sezione longitudinale

141.8 141.1 140.4



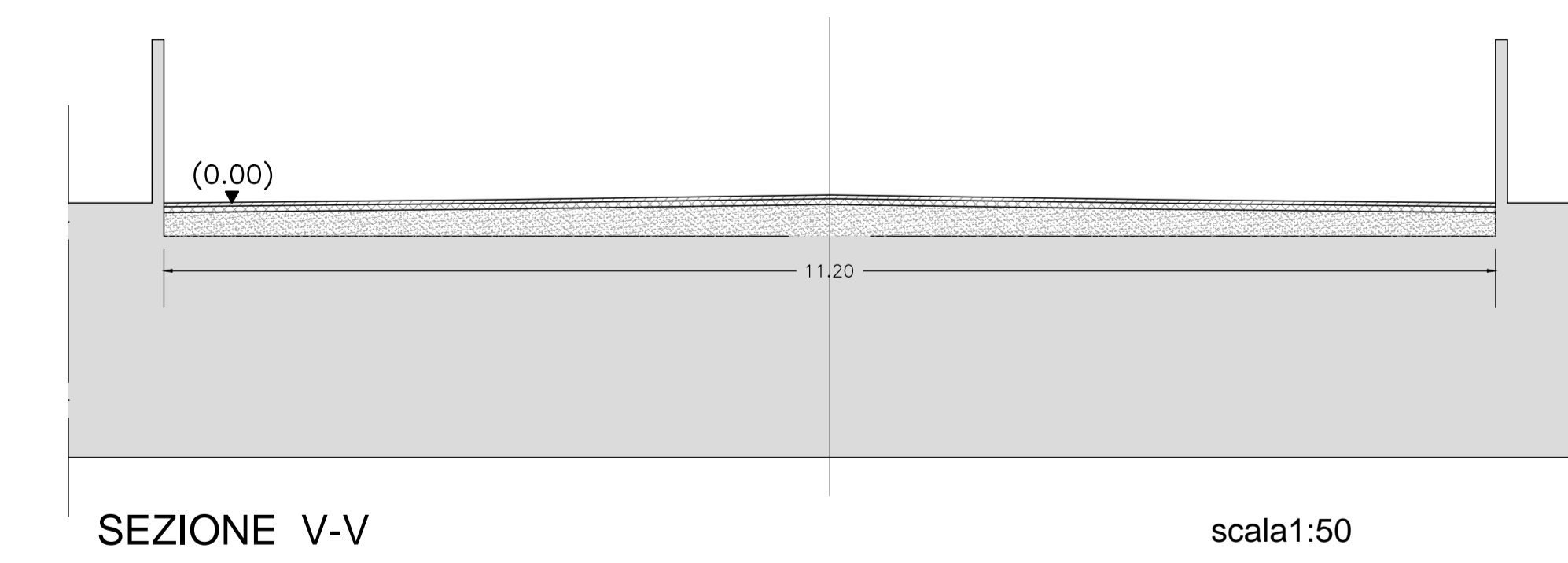
scala 1:2000

scala 1:2000



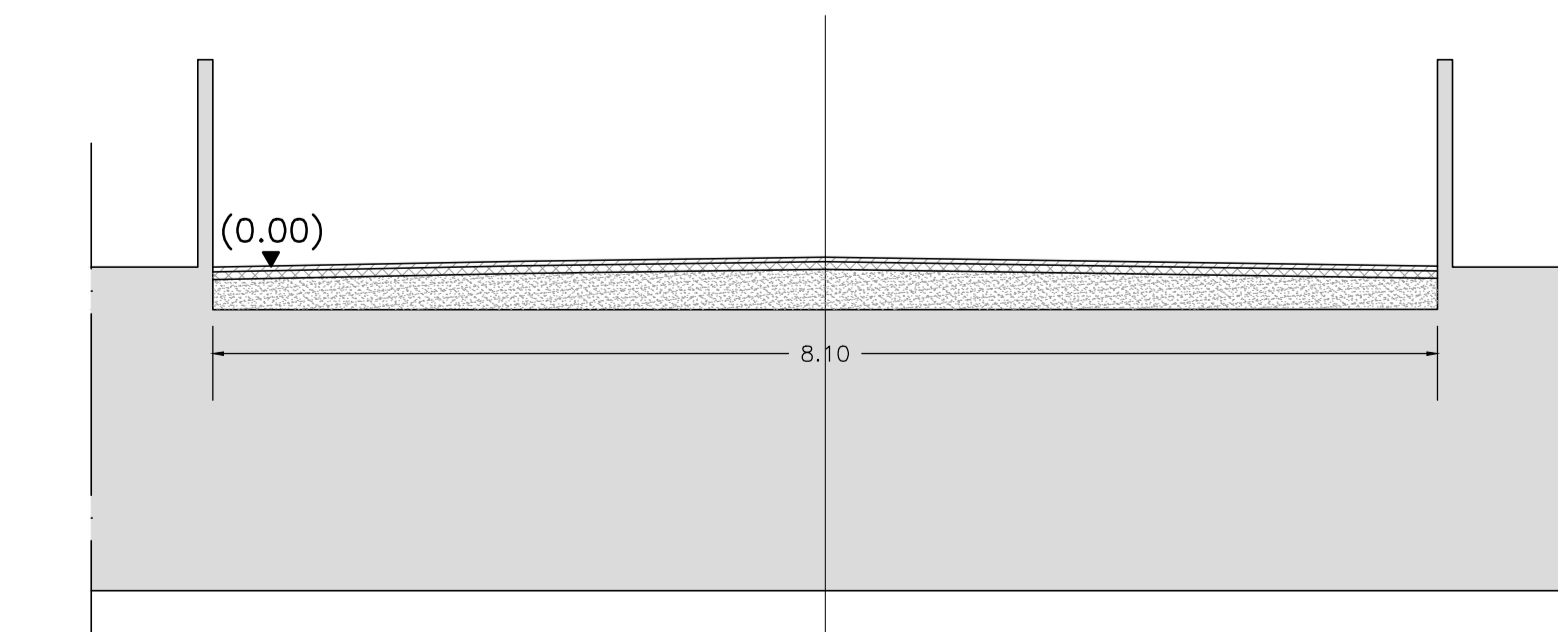
SEZIONE W-W

scala 1:50



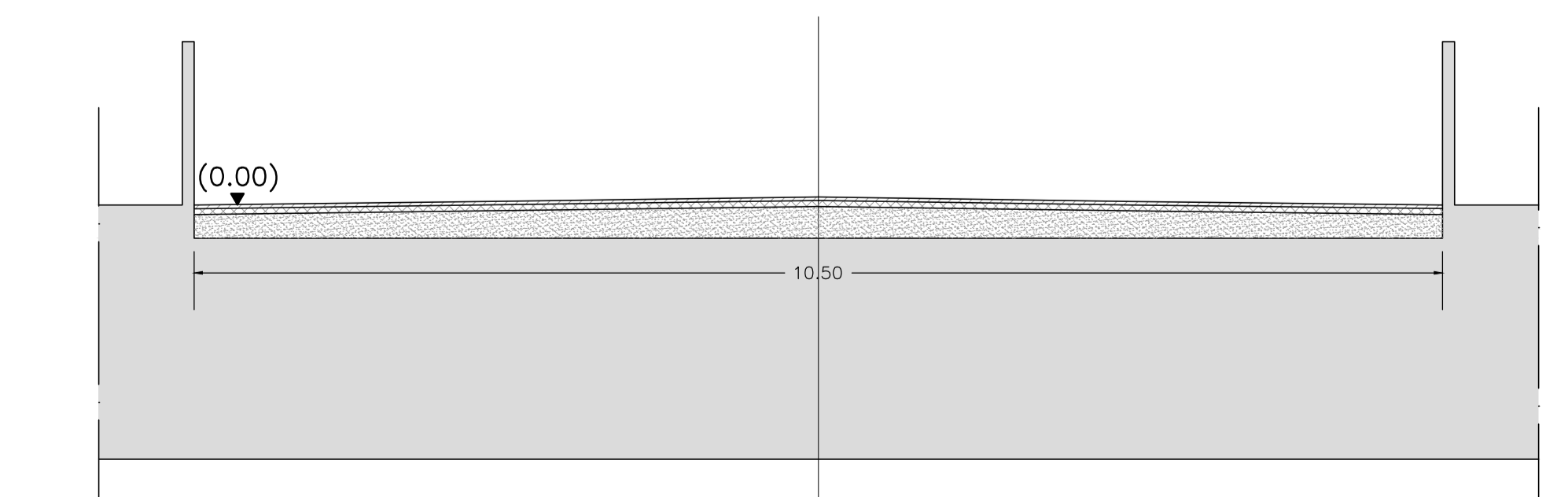
SEZIONE V-V

scala 1:50



SEZIONE H-H

scala 1:50



SEZIONE U-U

scala 1:50

COMUNE DI OTTAVIANO
Città Metropolitana di Napoli

INTERVENTI DI MESSA IN SICUREZZA E SVILUPPO URBANO MEDIANTE LA:
RIQUALIFICAZIONE DEGLI ASSI STRADALI STRATEGICI
DEL TERRITORIO COMUNALE

- I LOTTO FUNZIONALE [via Pentetele- via Roma]
- II LOTTO FUNZIONALE [via G. Di Prisco - via Pappalardo]
- III LOTTO FUNZIONALE [via Ferrovie dello Stato]
- IV LOTTO FUNZIONALE [via Cacciabella- viale Cimitero]

PROGETTO ESECUTIVO

N° ELAB. 03.40 ELABORATI GRAFICI STATO DI FATTO

RF. PLANIMETRIA STATO DEI LUOGHI

DATA 2018 SCALA VARIE

Il Progettista arch. Angelo Napolitano
Verifica progetto esecutivo arch. Pasquale Varchetta
Il Resp. del Procedimento arch. Angelo Napolitano