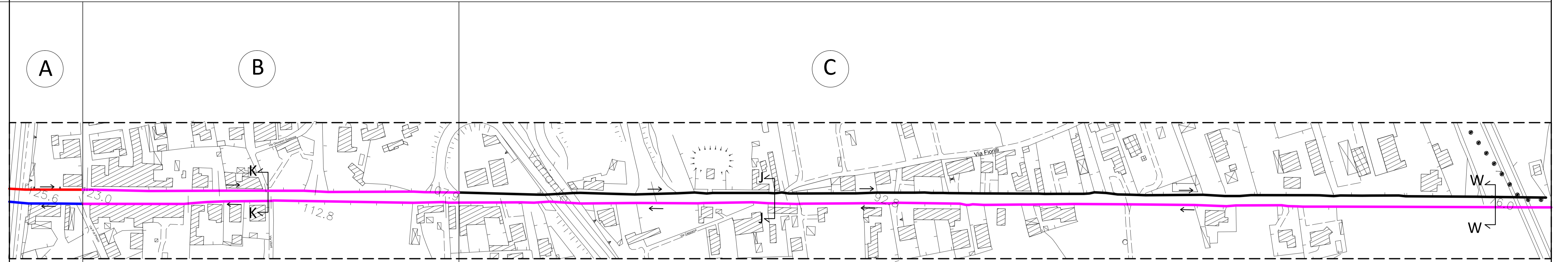




LOTTO III

VIA FERROVIE DELLO STATO

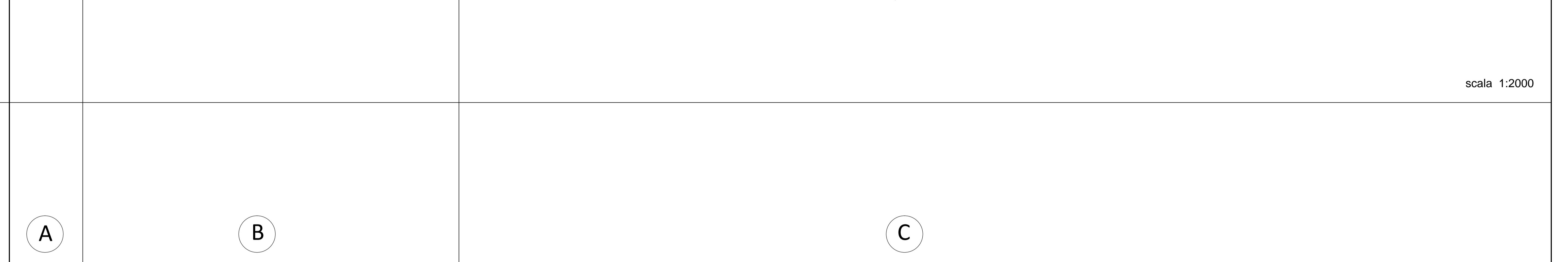
LEGENDA	
ID. COLORE	RILIEVI DEI MATERIALI ESISTENTI
	Zanelle
	Cordoni
	Cordoni e Zanelle
	Doppia fila di zanelle
	Cordoni e zanelle non esistenti.



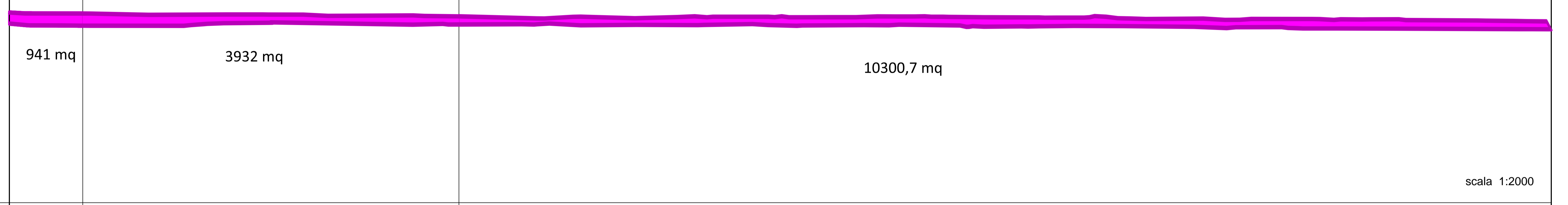
Area totale

[marciapiedi e carreggiata]

via Ferrovie dello Stato 15175 mq  
[A+B+C]



Sezione Longitudinale



COMUNE DI OTTAVIANO  
Città Metropolitana di Napoli

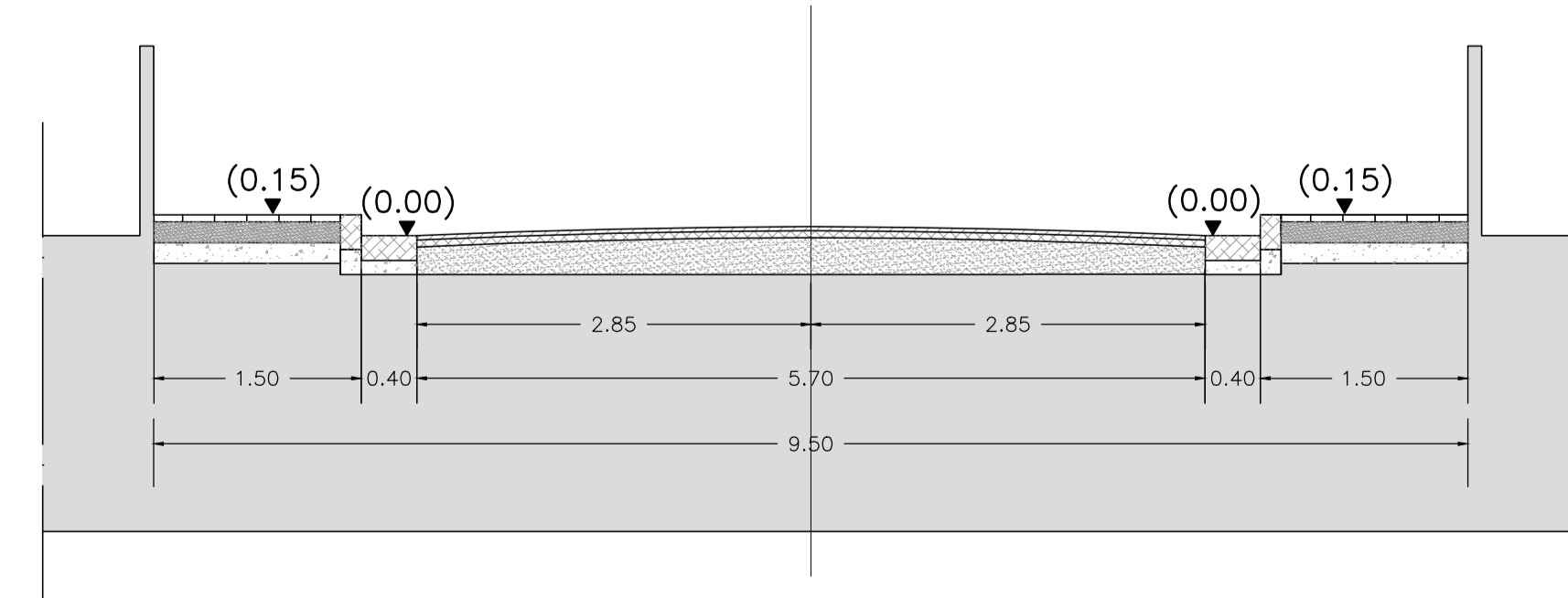
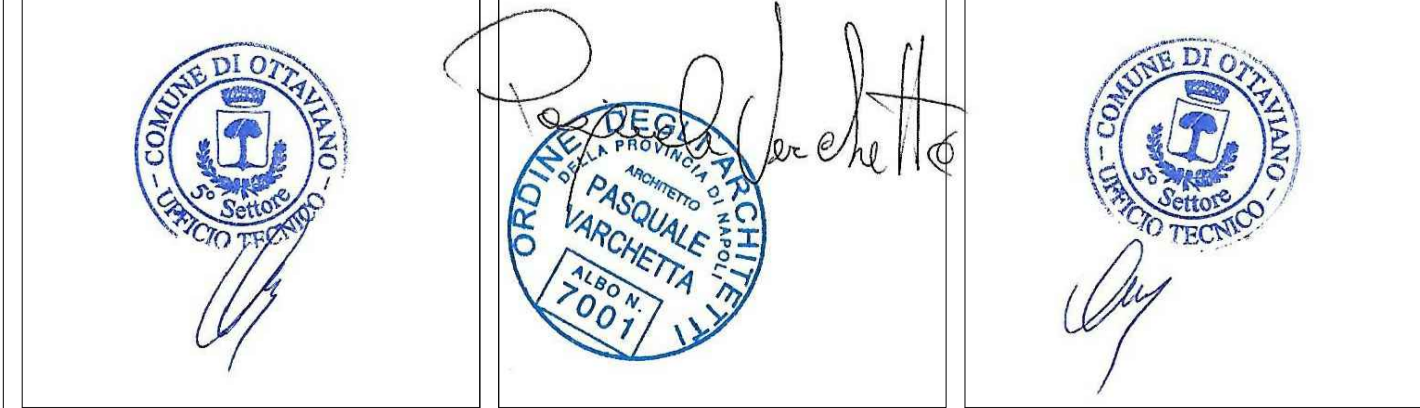
INTERVENTI DI MESSA IN SICUREZZA E SVILUPPO URBANO MEDIANTE LA:  
RIQUALIFICAZIONE DEGLI ASSI STRADALI STRATEGICI  
DEL TERRITORIO COMUNALE

- I LOTTO FUNZIONALE [via Pentelete- via Roma]
- II LOTTO FUNZIONALE [via G. Di Prisco - via Pappalardo]
- III LOTTO FUNZIONALE [via Ferrovie dello Stato]
- IV LOTTO FUNZIONALE [via Cacciabella- viale Cimitero]

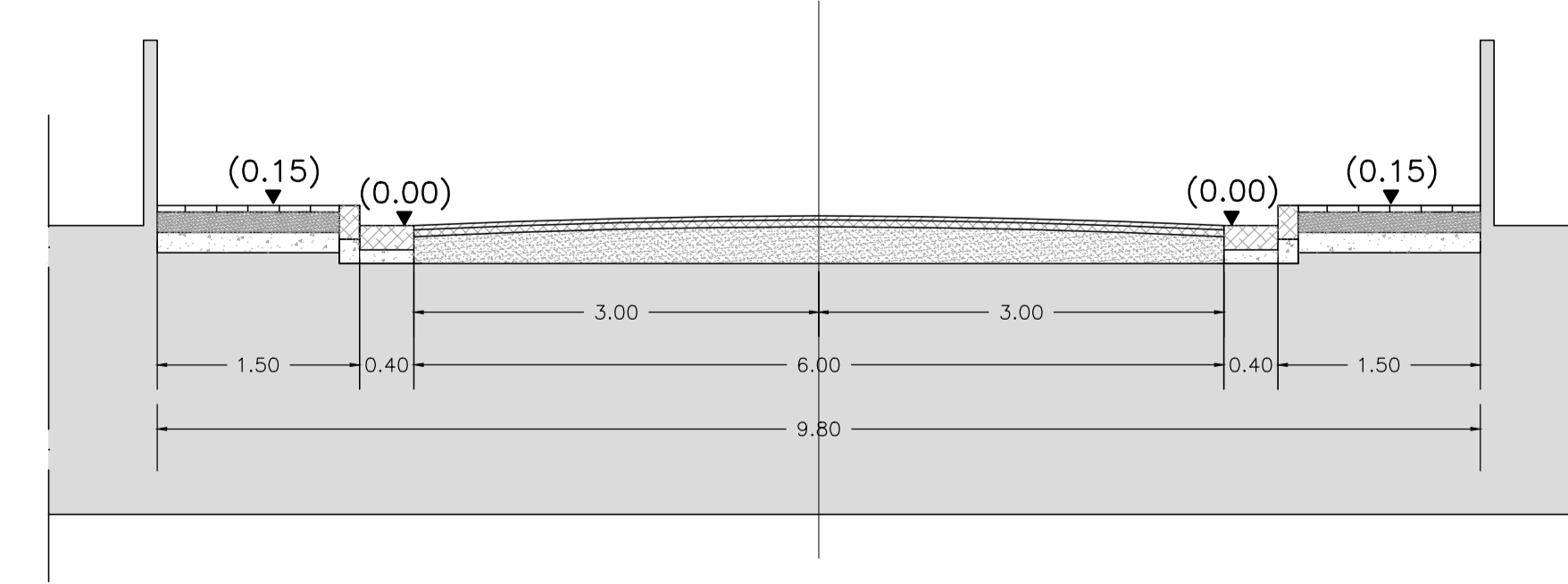
PROGETTO ESECUTIVO  
N° ELAB. 05.3  
ELABORATI GRAFICI STATO DI PROGETTO

SEZIONE LONGITUDINALE E TRASVERSALI  
RIF. AR-PROG DATA 2018 SCALA VARIE

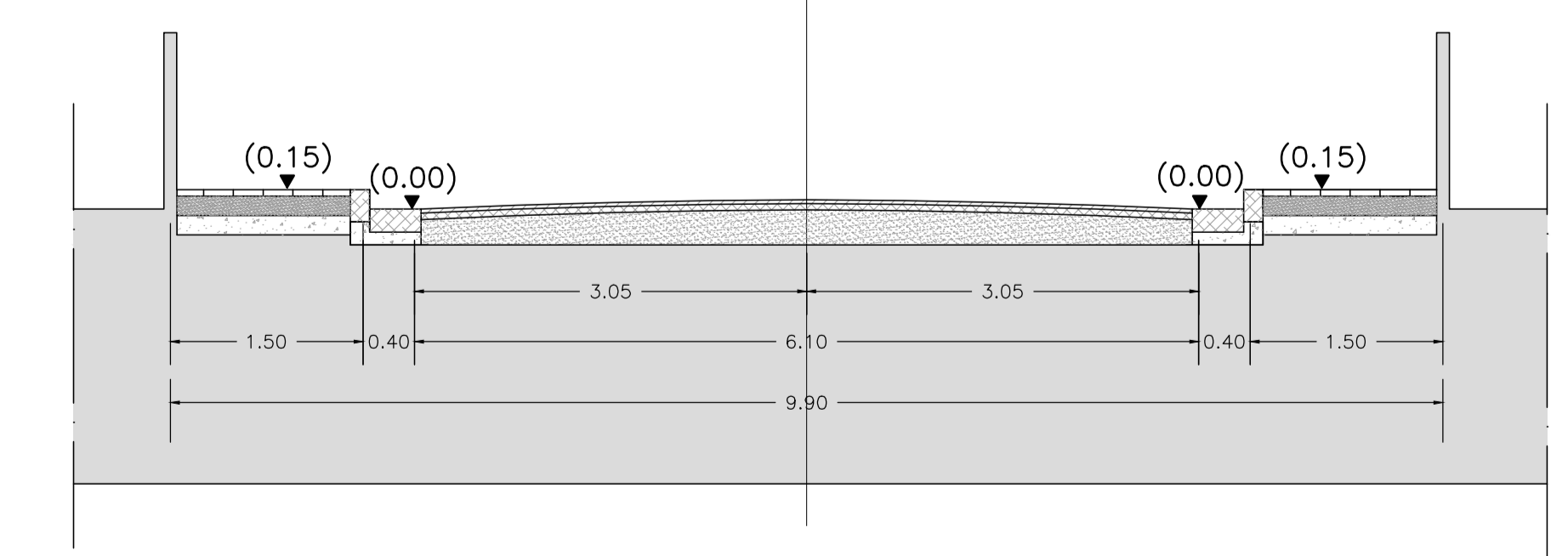
Il Progettista arch. Angelo Napolitano  
Verifica progetto esecutivo arch. Pasquale Varchetta  
Il Resp. del Procedimento arch. Angelo Napolitano



SEZIONE K-K scala1:50



SEZIONE J-J scala1:50



SEZIONE W-W scala1:50