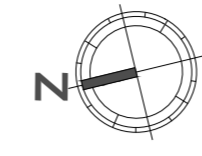


# LOTTO IV



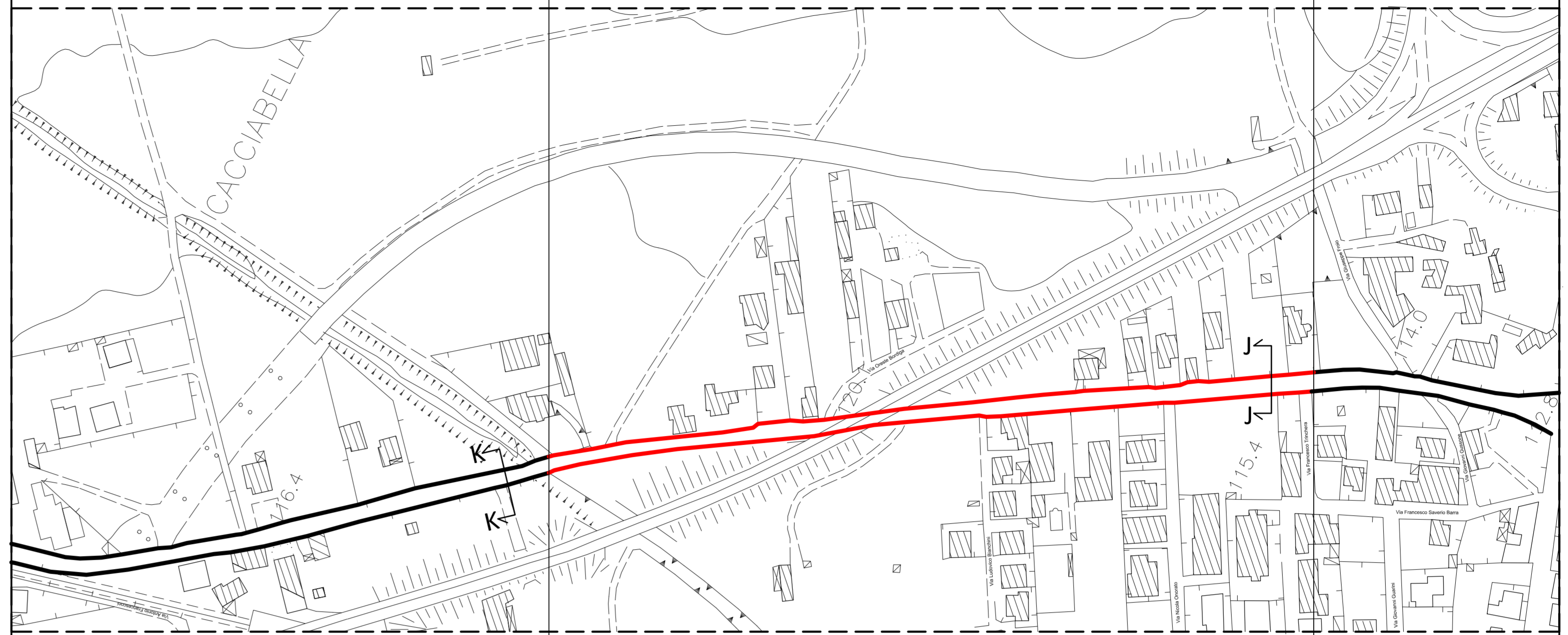
# VIA CACCIABELLA

A

B

C

| LEGENDA    |                                |
|------------|--------------------------------|
| ID. COLORE | RILIEVO STATO DI FATTO         |
| —          | marciapiedi e zanelle mancanti |
| —          | zanelle esistenti              |
| —          | cordoni esistenti              |
| —          | cordoni e zanelle esistenti    |
| —          | doppie zanelle esistenti       |

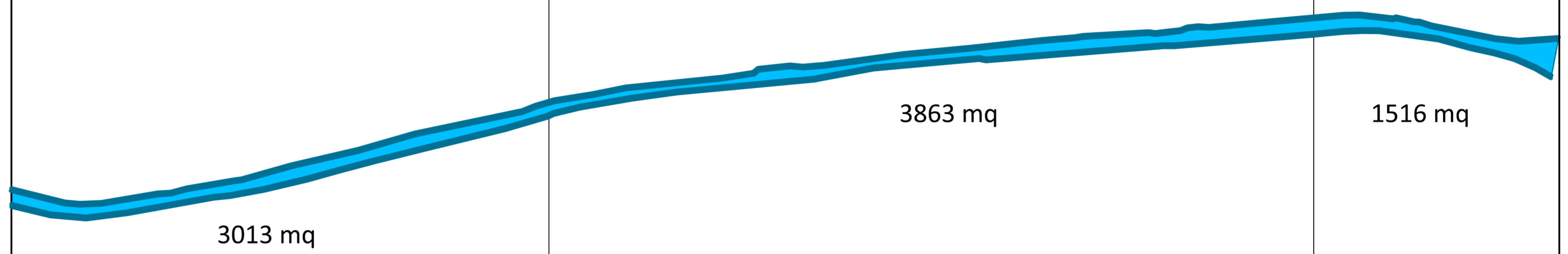


scala 1:2000

## Area totale

[marciapiedi e carreggiata]

via Cacciabella [A+B+C] 8393 mq



scala 1:2000

## Sezione longitudinale



scala 1:2000



## COMUNE DI OTTAVIANO

Città Metropolitana di Napoli

INTERVENTI DI MESSA IN SICUREZZA E SVILUPPO URBANO MEDIANTE LA:  
RIQUALIFICAZIONE DEGLI ASSI STRADALI STRATEGICI  
DEL TERRITORIO COMUNALE

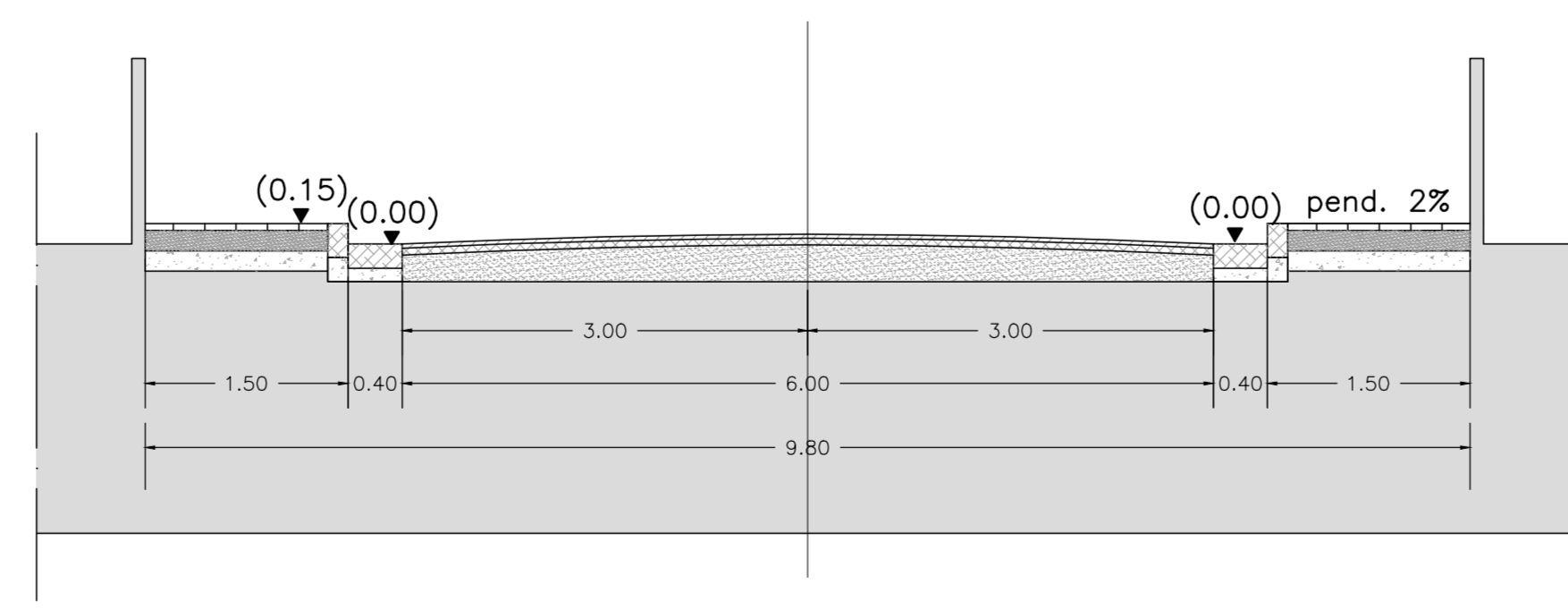
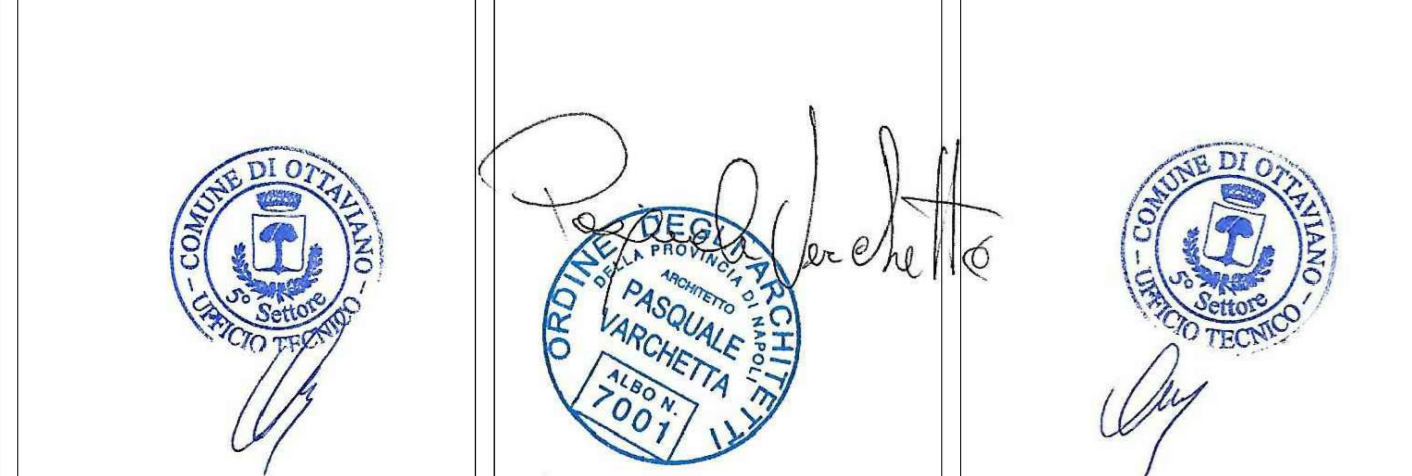
- I LOTTO FUNZIONALE [via Pentelete- via Roma]
- II LOTTO FUNZIONALE [via G. Di Prisco - via Pappalardo]
- III LOTTO FUNZIONALE [via Ferrovie dello Stato]
- IV LOTTO FUNZIONALE [via Cacciabella- viale Cimitero]

N° ELAB. **PROGETTO ESECUTIVO**  
05.44 ELABORATI GRAFICI STATO DI PROGETTO

RIF. SEZIONE LONGITUDINALE E TRASVERSALI

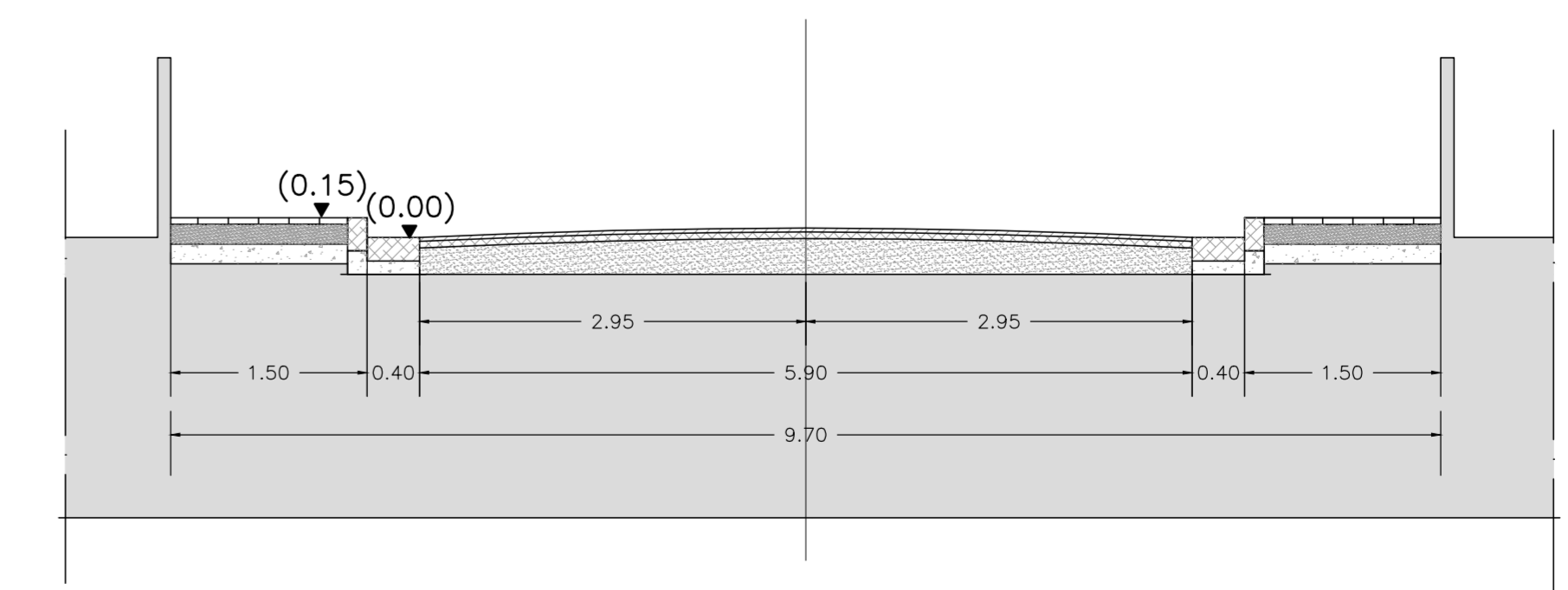
AR-PROG DATA 2018 SCALA VARIE

Il Progettista arch. Angelo Napolitano  
Verifica progetto esecutivo arch. Pasquale Varchetta  
Il Resp. del Procedimento arch. Angelo Napolitano



SEZIONE K-K

scala 1:50



SEZIONE J-J

scala 1:50