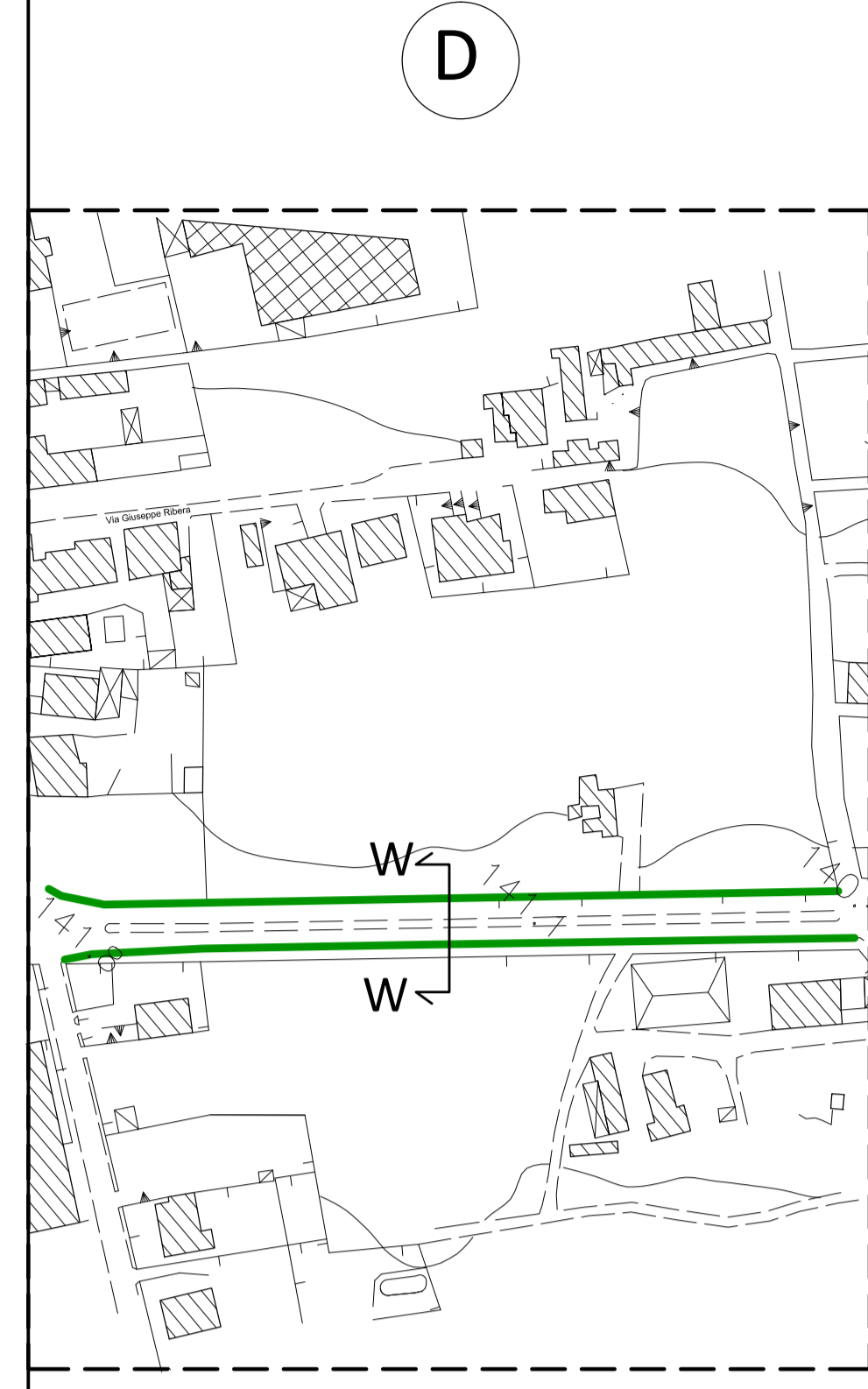


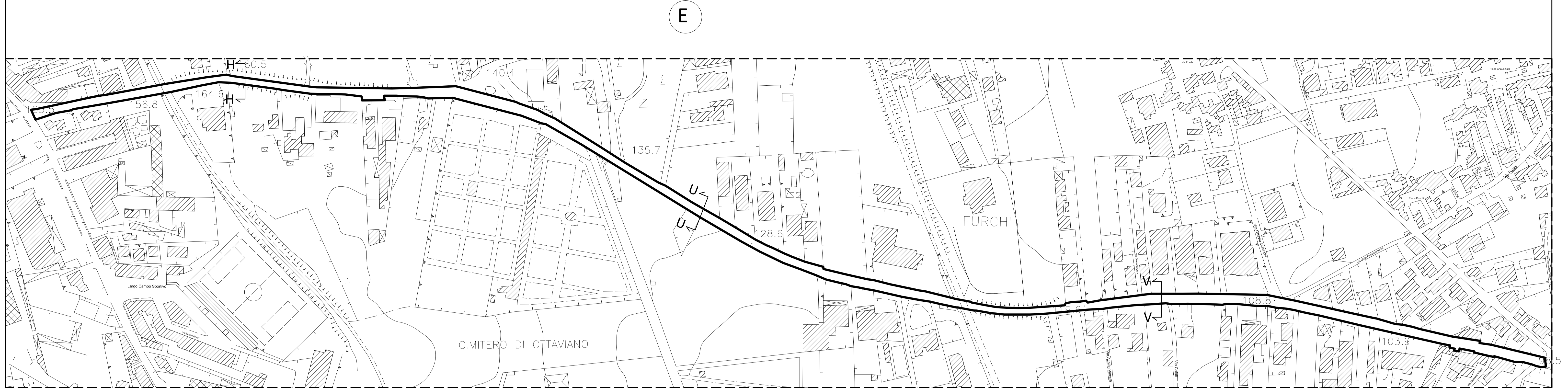
L OTTO IV VIALE CIMITERO

VIA CIMITERO (vecchia Sarno)

LEGENDA	
ID. COLORE	RILIEVO STATO DI FATTO
—	marciapiedi e zanelle mancanti
—	zanelle esistenti
—	cordoni esistenti
—	cordoni e zanelle esistenti
—	doppie zanelle esistenti



scala 1:2000



scala 1:2000

Area totale

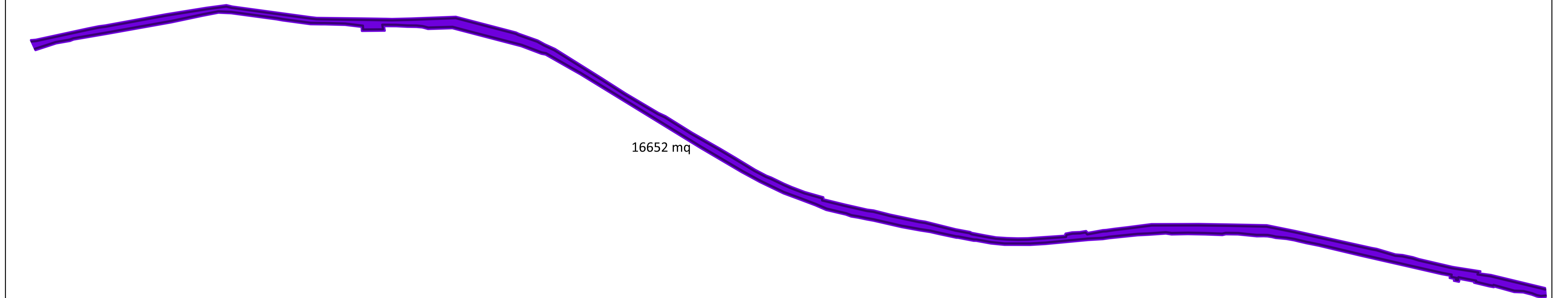
[marciapiedi e carreggiata]

via Cimitero (Vecchia Sarno) 16652 mq [E]

via Cimitero 5793.5 mq [D]



scala 1:2000

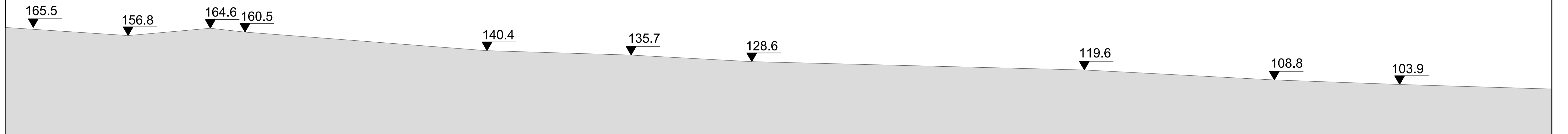


scala 1:2000

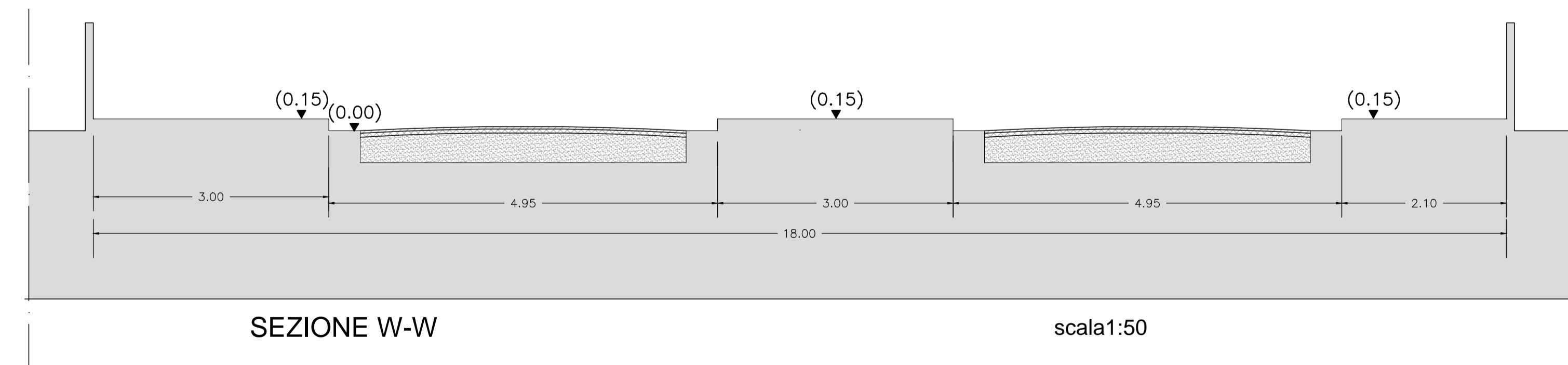
Sezione longitudinale



scala 1:2000

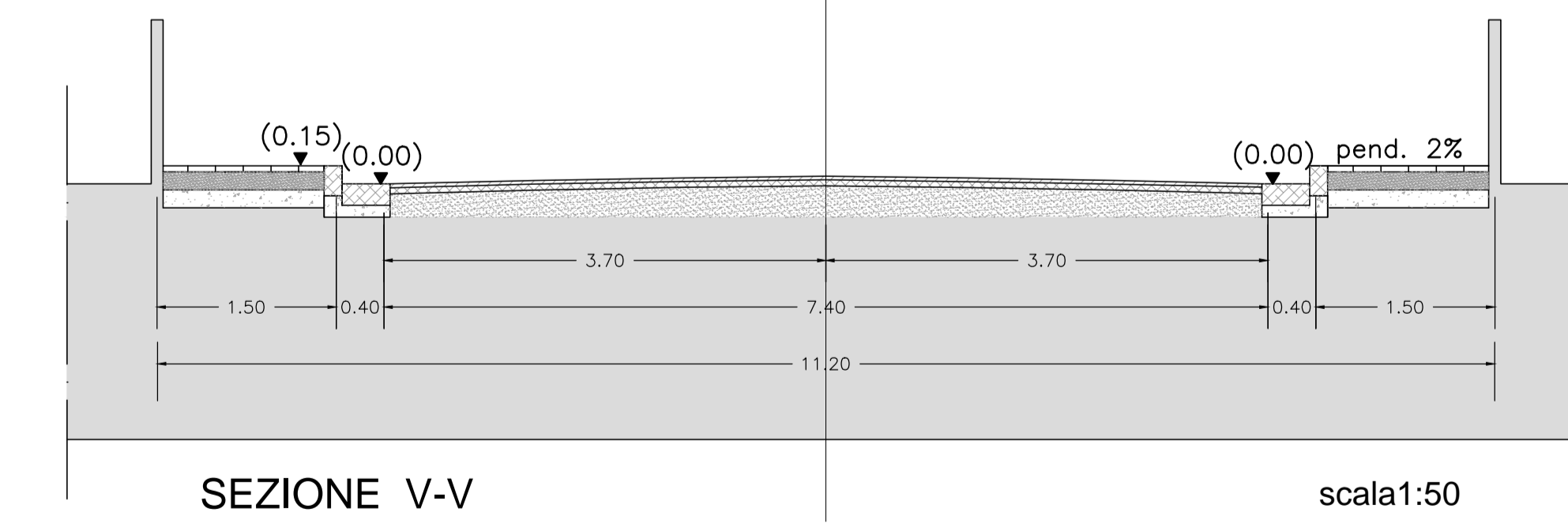


scala 1:2000



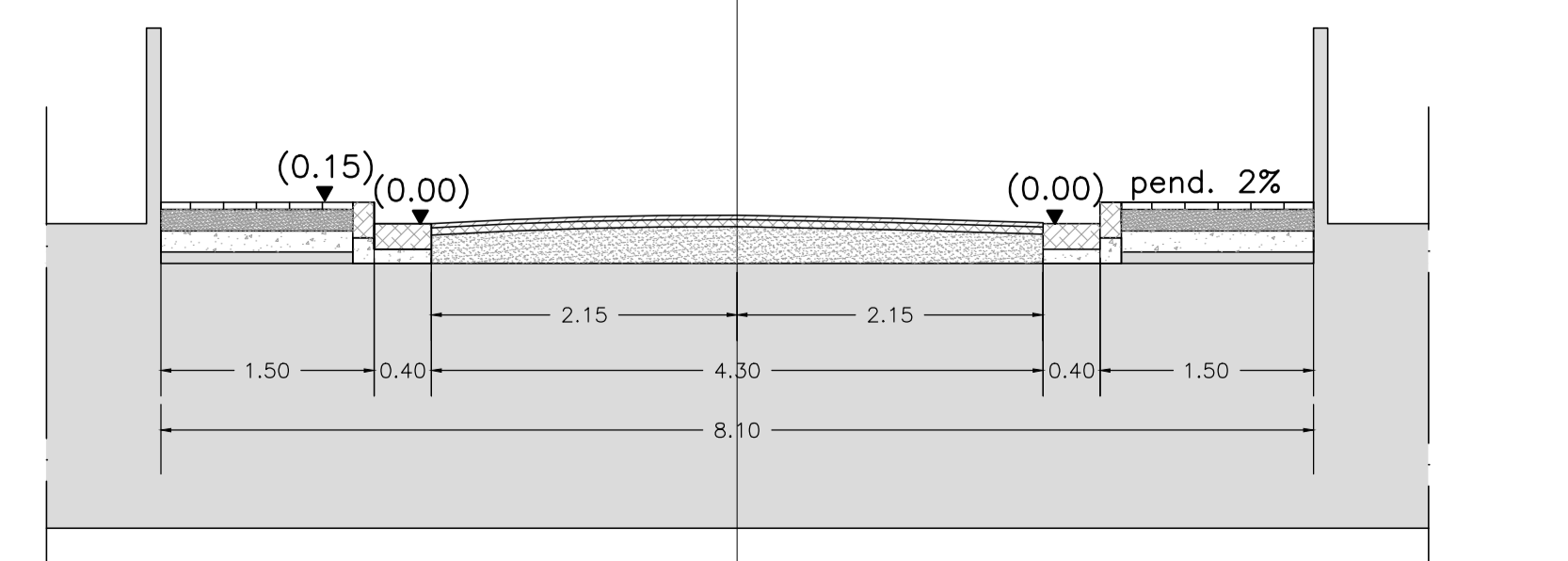
SEZIONE W-W

scala1:50



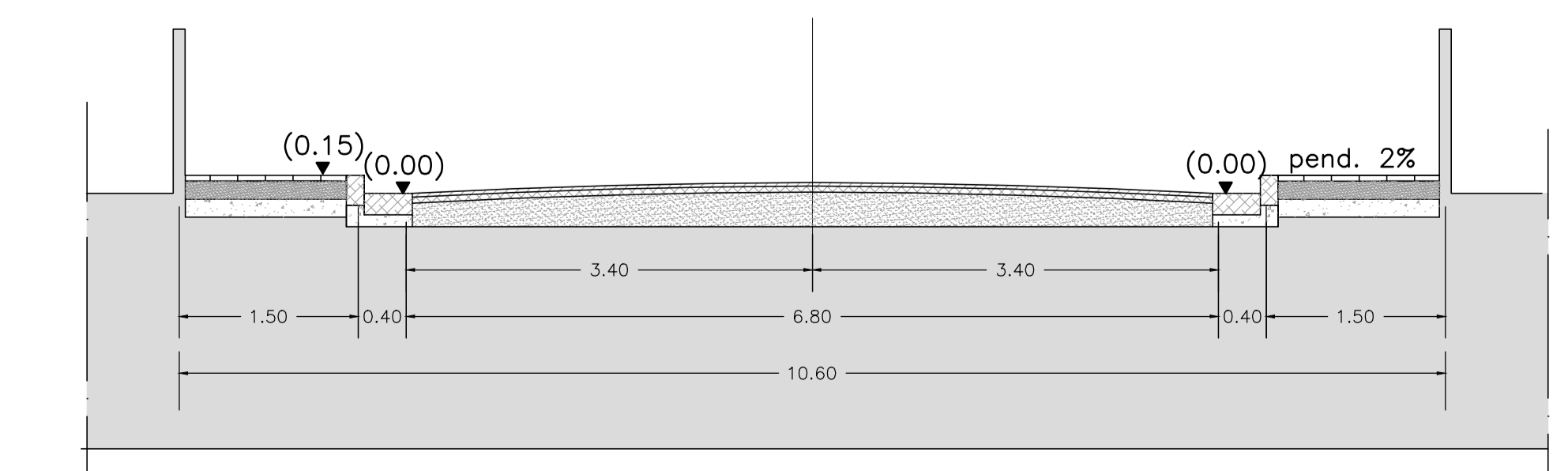
SEZIONE V-V

scala1:50



SEZIONE H-H

scala1:50



SEZIONE U-U

scala1:50

COMUNE DI OTTAVIANO
Città Metropolitana di Napoli

INTERVENTI DI MESSA IN SICUREZZA E SVILUPPO URBANO MEDIANTE LA RIQUALIFICAZIONE DEGLI ASSI STRADALI STRATEGICI DEL TERRITORIO COMUNALE

- I LOTTO FUNZIONALE [via Pentelete- via Roma]
- II LOTTO FUNZIONALE [via G. Di Prisco - via Pappalardo]
- III LOTTO FUNZIONALE [via Ferrovie dello Stato]
- IV LOTTO FUNZIONALE [via Cacciabella- viale Cimitero]

PROGETTO ESECUTIVO

N° ELAB. 05.4b ELABORATI GRAFICI STATO DI PROGETTO

RF. SEZIONE LONGITUDINALE E TRASVERSALI

DATA 2018 SCALA VARIE

Il Progettista arch. Angelo Napolitano
Verifica progetto esecutivo arch. Pasquale Varchetta
Il Resp. del Procedimento arch. Angelo Napolitano